

#### DETTAGLI

- 3 tasche
- Allacciatura collo regolabile
- Anello porta torcione

#### TAGLIE

Taglia unica

#### COLORE

R004 Blu  
R006 Bordeaux

#### TESSUTO

85% cotone  
15% poliestere  
293 g / m<sup>2</sup>



Moderno ma dal gusto provenzale, il grembiule Oregon è un capo molto ricercato nel suo genere: proposto nelle due varianti bordeaux e blu, è assemblato con impunture a due aghi in tono, proposto con giochi di righe verticali, orizzontali ed oblique. La tracolla è fissata al capo da un lato, mentre dal lato opposto una vela ed un gancio importante caratterizzano la chiusura regolabile. Borchie in ottone anticato ancorano la grande tasca centrale ed il taschino sul petto, un rivetto personalizzato "G" ed un anello porta torcione emergono fra le righe.

#### COLORI DISPONIBILI



R004 Blu

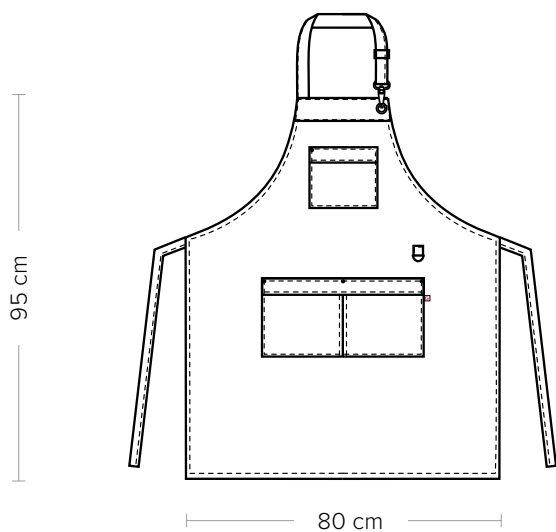


R006 Bordeaux

# OREGON

ITEM CODE  
19P01H067

**Giblor's**  
italian work/life specialist



#### DETAILS

- 3 pockets
- Adjustable halter
- Cloth ring

#### SIZES

One size

#### COLOURS

R004 Blue  
R006 Burgundy

#### FABRIC

85% cotton  
15% polyester  
293 g / m<sup>2</sup>



Modern but with a Provençal taste, the Oregon apron is a highly sought-after garment. Proposed in the two burgundy and blue variations, it is assembled with matching double stitching and features a motif of vertical, horizontal and oblique stripes. The halter is fastened on one side, while a sail and a hook characterise the adjustable closure on the opposite one. Studs in antiqued brass fix the large central pocket and the breast one, a personalized "G" rivet and a cloth ring stand out among the stripes.

#### AVAILABLE COLOURS



R004 Blue



R006 Burgundy